



... realistisch simulieren - naturgetreu testen



Prüfzellen



- Prüfkammern
- ✓ **Prüfzellen**
- Baustoffprüftechnik
- Sonderanlagen

Eine größere Testumgebung...

Einzelemente erfolgreich getestet? Doch wie funktioniert das System als Ganzes unter verschiedenen Bedingungen? Bei Feutron-Klimasimulation stehen Ihnen in Hinsicht auf die Nutzraumgröße fast alle Grenzen offen. Denn für größere Testobjekte sind unsere Prüfzellen als Ergänzung unserer Prüfkammer genau das richtige.

Anwendungsgebiete liegen in:

Lagerprozessen:

z.B.:

- Blut, Arzneimittel
- Schad- und Gefahrenstoffe

Umweltsimulation:

z.B.:

- Temperaturtests
- Klimatests
- Fremdstoffe
(Schadgas, Spritzwasser)
- Biologische Tests

Industrieprozessen:

z.B.:

- Alterung
- Befeuchtung
- Luftkonditionierung
- Kombinierte Prozesse
- Trocknung
- Streßprüfung

Flexibel...

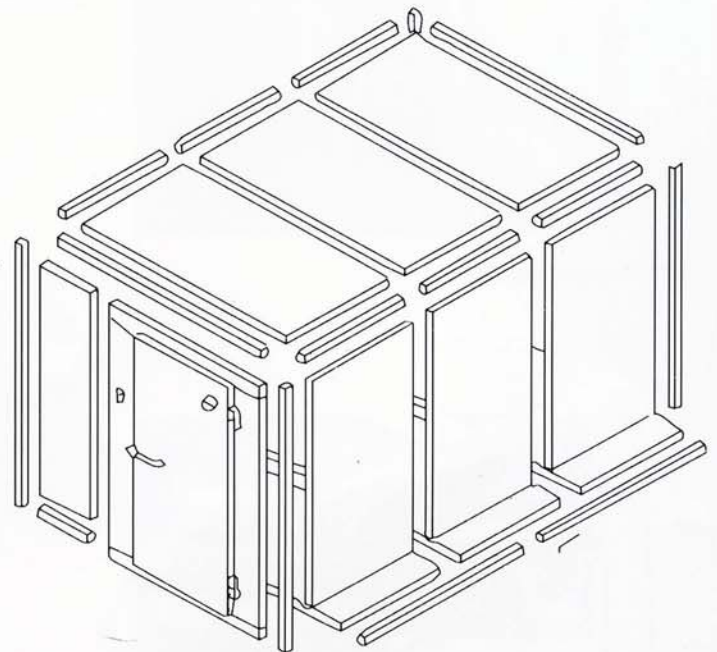
Unsere Prüfzellen werden im Baukastensystem erstellt. Somit ist eine Realisierung spezieller Größen leicht möglich. Da die Produkte in unserem Haus von Grund auf entwickelt und konstruiert werden, lassen sich die Anlagen sowohl in Bezug auf die Steuerung als auch in Bezug auf die Prüfzelle selbst optimal für Ihre Anforderungen modifizieren.

Die Prüfzellen bestehen aus folgenden Hauptbestandteilen:

- Isolierelemente
- Türelemente
- Aggregate
- Schaltschrank mit Bedienung

Diese Hauptbestandteile können umfangreich Ihren Anforderungen entsprechend angeordnet werden. Eine Nutzraumbelichtung ermöglicht die optimale Beleuchtung des Nutzraumes. Im Luftkanal des Prüfraumes sind großflächige Lamellenwärmetauscher als Wärmeübertrager „Heizen/Kühlen“ sowie ein Wärmeübertrager „Trocknen“ angeordnet. Die Platzierung der Lüfter und Lufteinrichtungen wird speziell durch Ihre Vorgaben bestimmt und ermöglicht trotzdem eine optimale und gleichmäßige Temperatur- und Feuchteverteilung. Dies wird durch exakte Sensorausmessung des Nutzraumes und eine genaue Justierung der Luftleiteinrichtungen ab Werk garantiert. Kondensiertes Wasser aus dem Inneren der Zellen wird in einer Tauwasserwanne gesammelt und nach außen abgeleitet.

Unsere Regel- und Steuereinrichtungen entsprechen in Funktion und Bedienung ständig dem aktuellen Stand der Technik. Ein eigens für die Feutron-Klimasimulation-Prüfkammern entwickelter Microrechner bietet Ihnen auch bei der Steuerung der Prüfzellen hohe Genauigkeit der Klima- und Temperaturparameter. Eine kinderleichte Programmführung sichert Ihnen einen sofortigen Start der Anlage ohne große Einarbeitungszeit.



Umweltbewußt...

Um dem Schutz unserer Umwelt Rechenschaft zu tragen, werden die Isolierelemente aus FCKW-freiem Polyurethan-Schaum gefertigt bzw. eine asbestfreie Mehrschichtisolation verwendet. Die eingesetzten Kältemittel entsprechen dem neuesten Stand der Technik und sind natürlich auch FCKW-frei.

Zuverlässig und sicher...

Als Ergebnis unserer über 50-jährigen Feutron-Klimasimulation-Erfahrung sichern wir Ihnen höchste Qualität auf dem Gebiet der Temperatur- und Klimaprüftechnik. Unser Kundendienst sorgt schnellstmöglich für die Wartung und Reparatur unserer Produkte. Dies ist sowohl im In- als auch im Ausland möglich, da wir über ein weites Netz von kompetenten Servicepartnern verfügen. Dadurch wird Ihnen für den Fall eines eventuellen Problems eine geringstmögliche Standzeit garantiert, so daß Sie in kürzester Zeit weiter arbeiten können.

Darüber hinaus sind Feutron-Klimasimulation-Prüfzellen natürlich auch für den unbeaufsichtigten Dauerbetrieb gesichert. Ein Schlüsselschalter schützt vor unbefugtem Bedienen. Direkter Übertemperaturschutz und unabhängig einstellbare Grenztemperaturen schützen Ihr Prüfgut auch bei einem Rechenerausfall.

Optionen

- Durchführungen
- IR-, UV- und Sonnenlichtsimulation
- Türfenster, Prüfzellenfenster
- Türrahmen- und Sichtfensterheizung
- erhöhte Fußbodenbelastung
- Fundamentgestaltung mit monolithischem Fußboden
- Unterlüftung der Prüfzelle
- Luftschleieranlagen mit Türkontakt
- Streifenvorhänge
- 2-Kanal-Registriergerät Temperatur/Feuchte
- Datenprotokolldrucker
- zweiflügelige Türen
- Schiebetüren

Steuerung

Ventilatoren

Regelfühler

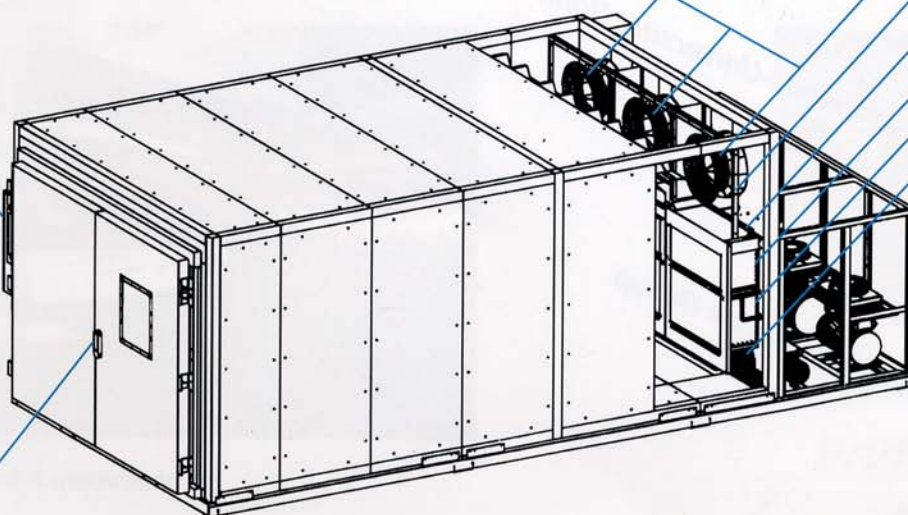
Heizregister

Wärmeübertrager – Kühlen

Wärmeübertrager – Kühlen

Trockner

Aggregaterraum

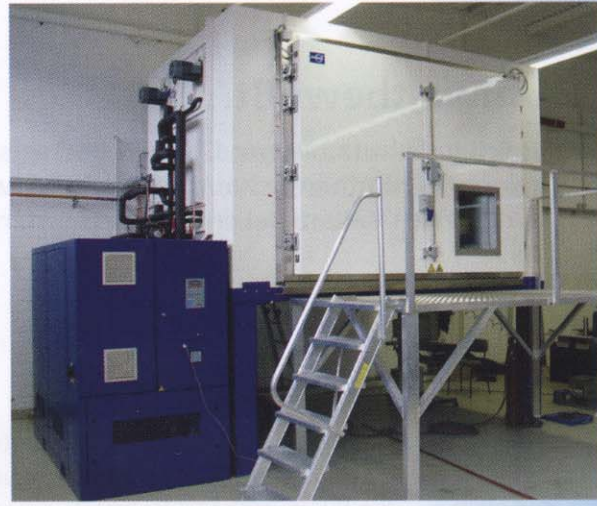


Tür mit Fenster

Hauptelemente
der Prüfzellen



Airbag-Prüfzelle 14 m³



Klimaprüfzelle mit Durchführungen für Hydropulsanlage

Referenzen

Webasto Thermosysteme GmbH
 Auto-Entwicklungsring Sachsen GmbH
 Gebr. Pöppelmann
 Siemens AG
 IAV GmbH
 Schukra Nürnberg
 Daimler Chrysler AG
 Porsche
 Technische Universität Ilmenau
 Technische Universität Dresden
 Universität München
 ihd Dresden
 EVA Fahrzeugtechnik GmbH
 Phoenix
 BMW
 Bosch
 Rheinische Friedrich-Wilhelms-Universität Bonn
 WAGO Contact
 Alphalytik Berlin
 EGIS Budapest
 Telekom Polen
 Bosch Siemens Home Appliances Group



Klimaprüfzellen 40 m³



befahrbare Klimaprüfzelle



Feutron
 Klimasimulation GmbH

Am Weberbrunnen 1
 D-07975 Langenwetzendorf

Tel.: 03 66 25/ 5 00 64
 Fax: 03 66 25/ 5 00 61

feutron@t-online.de
www.feutron.de